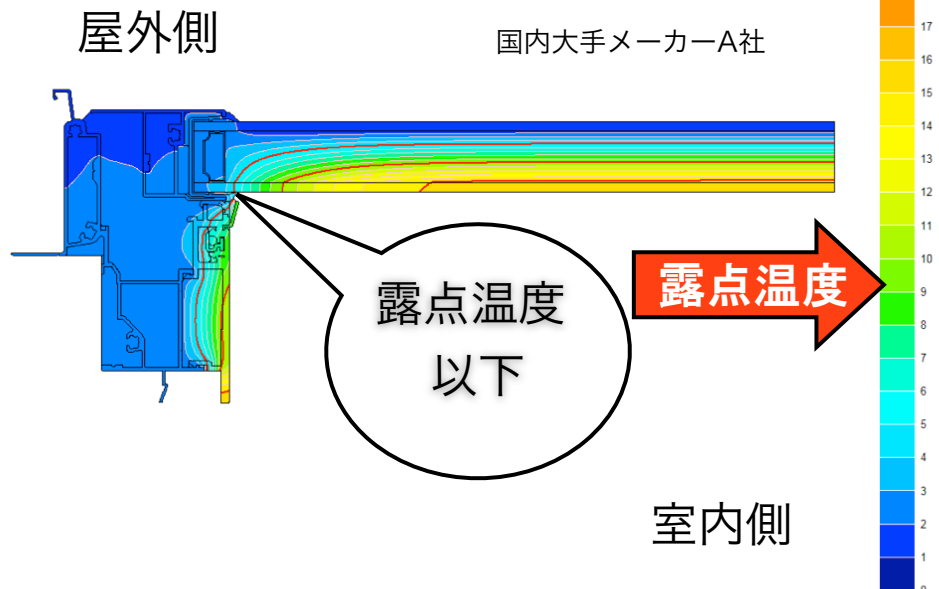
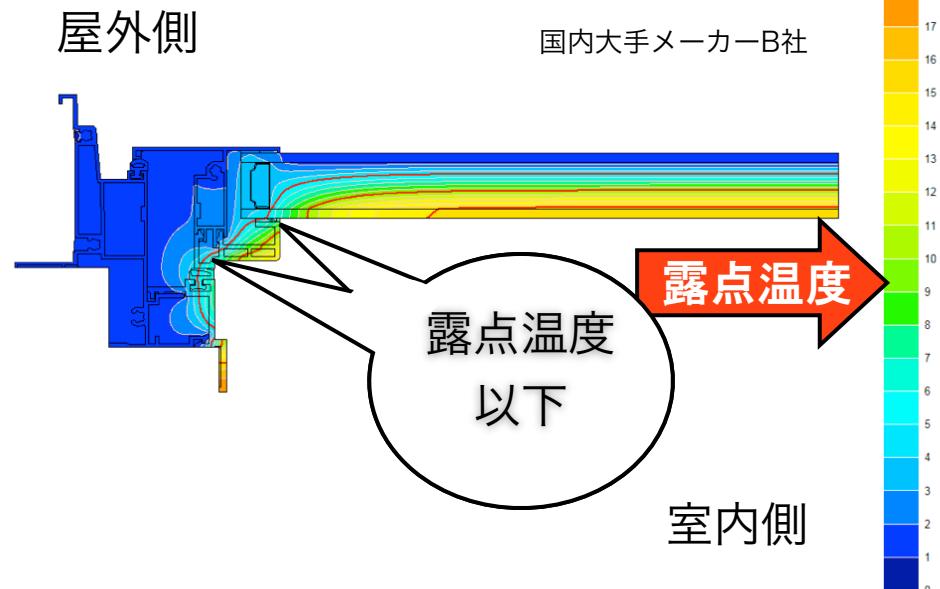


アルミ樹脂複合サッシの温度分布

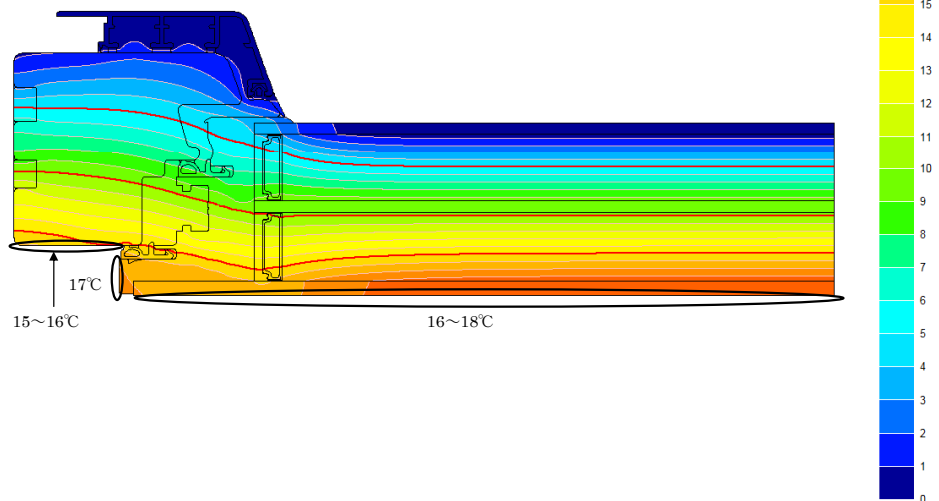


アルミ樹脂複合サッシの温度分布



ZEROの温度分布

※改良前のフレーム



【設定条件】

外気温：0°C、室内温度：20°C、湿度：50%

国内大手メーカーの樹脂アルミ複合サッシは、外気が冷え込むと結露する恐れがあります。さらにサッシの表面温度の低下が、室内の温度環境を悪化させます。